



中华人民共和国国家标准

GB/T 15822.1—2005/ISO 9934-1:2001
代替 GB/T 15822—1995

无损检测 磁粉检测 第 1 部分：总则

Non-destructive testing—Magnetic particle testing—
Part 1: General principles

(ISO 9934-1:2001, IDT)

2005-09-19 发布

2006-04-01 实施

中华人民共和国国家质量监督检验检疫总局
中国国家标准化管理委员会 发布

目 次

前言	Ⅲ
1 范围	1
2 规范性引用文件	1
3 术语和定义	1
4 人员资格鉴定与认证	1
5 安全与环境要求	2
6 检测规程	2
7 表面准备	2
8 磁化	2
8.1 一般要求	2
8.2 磁化验证	3
8.3 磁化技术	3
9 检测介质	9
9.1 介质的性能与选择	9
9.2 检测介质的检验	9
9.3 检测介质的施加	9
10 观察条件	9
10.1 彩色介质	10
10.2 荧光介质	10
11 综合性能检验	10
12 显示的记录与解释	10
13 退磁	10
14 清洗	10
15 检测报告	11
附录 A (资料性附录) 各种磁化技术中达到规定切向场强所需电流的计算示例	12

前 言

GB/T 15822《无损检测 磁粉检测》分为3个部分：

- 第1部分：总则；
- 第2部分：检测介质；
- 第3部分：设备。

本部分为 GB/T 15822 的第 1 部分，等同采用 ISO 9934-1:2001《无损检测 磁粉检测 第 1 部分：总则》(英文版)。

本部分等同翻译 ISO 9934-1:2001。

为便于使用，本部分做了下列编辑性修改：

- a) “本欧洲标准”和“本标准”一词改为“本部分”或“GB/T 15822 的本部分”；
- b) 用小数点“.”代替作为小数点的逗号“，”；
- c) 删除国际标准的前言；
- d) 使用 GB/T 1.1—2000 规定的引导语。

本部分代替 GB/T 15822—1995《磁粉探伤方法》，因为国际上的发展原标准在技术上已过时。

本部分与 GB/T 15822—1995 相比主要变化如下：

- 修改了范围(1995年版的第1章；本版的第1章)；
- 增加了安全与环境要求(见第5章)；
- 增加了对检测规程的要求(见第6章)；
- 调整了表面准备的内容(1995年版的9.2.1；本版的第7章)；
- 修改了磁化的内容(1995年版的第5章、9.1和9.2.2；本版的第8章)；
- 修改了检测介质的内容(1995年版的第6章、9.2.3、附录A和附录B；本版的第9章)；
- 调整了观察条件的内容(1995年版的9.2.4；本版的第10章)；
- 调整了综合性能检验的内容(1995年版的第7章；本版的第11章)；
- 调整了显示的记录与解释的内容(1995年版的9.3、第10章和第11章；本版的第12章)；
- 调整了退磁的内容(1995年版的9.2.5；本版的第13章)；
- 增加了检测后清洗的内容(见第14章)；
- 增加了检测报告的内容(见第15章)；
- 增加了资料性附录“各种磁化技术中达到规定切向场强所需电流的计算示例”(见附录A)。

本部分的附录A为资料性附录。

本部分由中国机械工业联合会提出。

本部分由全国无损检测标准化技术委员会(SAC/TC 56)归口。

本部分起草单位：上海锅炉厂有限公司、上海材料研究所、苏州美柯达探伤器材有限公司、上海宇光无损检测设备制造有限公司。

本部分主要起草人：阎建芳、张佩铭、金宇飞、宓中玉、郭猛。

本部分所代替标准的历次版本发布情况为：

- GB/T 15822—1995。

无损检测 磁粉检测

第 1 部分:总则

1 范围

GB/T 15822 的本部分规定了铁磁性材料磁粉检测总则。磁粉检测主要用于检测表面开口的不连续(尤其是裂纹),也能检测近表面的不连续,但其灵敏度随深度而迅速降低。

本部分规定了被检工件的表面准备、磁化技术、检测介质的要求与施加、以及结果的记录与解释。验收准则未作规定。对于特殊项目的磁粉检测,由产品标准规定附加要求。

本部分不适用于剩磁法。

2 规范性引用文件

下列文件中的条款通过 GB/T 15822 的本部分的引用而成为本部分的条款。凡是注日期的引用文件,其随后所有的修改单(不包括勘误的内容)或修订版均不适用于本部分,然而,鼓励根据本部分达成协议的各方研究是否可使用这些文件的最新版本。凡是不注日期的引用文件,其最新版本适用于本部分。

GB/T 5097 无损检测 渗透检测和磁粉检测 观察条件(GB/T 5097—2004, ISO 3059:2001, IDT)

GB/T 12604.5 无损检测术语 磁粉检测¹⁾

GB/T 15822.2 无损检测 磁粉检测 第 2 部分:检测介质(GB/T 15822.2—2005, ISO 9934-2:2002, IDT)

GB/T 15822.3 无损检测 磁粉检测 第 3 部分:设备(GB/T 15822.3—2005, ISO 9934-3:2002, IDT)

GB/T 9445 无损检测 人员资格鉴定与认证(GB/T 9445—2004, ISO 9712:1999, IDT)²⁾

EN 1330-1 无损检测 术语 第 1 部分:通用术语表(Non-destructive testing—Terminology—Part 1: List of general terms)

EN 1330-2 无损检测 术语 第 2 部分:无损检测方法专用术语(Non-destructive testing—Terminology—Part 2: Terms common to non-destructive testing methods)

3 术语和定义

GB/T 12604.5、EN 1330-1 和 EN 1330-2 确立的术语和定义适用于 GB/T 15822 的本部分。

4 人员资格鉴定与认证

磁粉检测的实施由经资格鉴定过的和有能力的人员承担。为了提供该资格鉴定,推荐按 GB/T 9445 或其他等效方式对人员进行认证。

1) 该标准将在修订 GB/T 12604.5—1990 的基础上发布。GB/T 15822 的本部分所引用的 GB/T 12604.5 中的术语和定义与 ISO/DIS 12707:2000(prEN ISO 12707) 中的术语和定义是相同的。

2) 按 ISO 3452-2:2000 附录 ZZ 给出的等效的相应国际和欧洲标准,ISO 9712:1999 与 EN 473 互为等效(或参见 GB/T 18851.2—2004)。

5 安全与环境要求

磁粉检测可能会用到有毒、可燃和(或)易爆材料。在这种情况下,工作场所应有足够的通风并且远离热源和火源。应尽量避免皮肤或黏膜反复或过度接触检测介质或反差剂。

检测材料应按制造商的说明书来使用。任何时候都应遵守国家有关事故预防、电气安全、危险物质处理以及环境与人员防护的法规。

使用 UV-A(紫外线)源时,应注意确保未过滤的 UV-A 源的辐射不会直接照射到操作者的眼睛。无论是灯的整体还是分体部分,UV-A 滤光片应始终处在安全条件下。

注:磁粉检测通常会在被检对象和磁化设备附近产生强磁场,对磁场敏感的器件宜放在此区域外。

6 检测规程

当询价或订货有要求时,磁粉检测应按书面规程实施。

注:规程可采用简明的工艺卡形式,其内容包括所引用的 GB/T 15822 的本部分或其他相应标准。规程宜详细规定可重复检测的检测参数。

7 表面准备

被检表面应无脏物、氧化皮、松散铁锈、焊接飞溅、脂、油和任何其他外来物,它们可能影响检测灵敏度。

表面质量的要求取决于被检不连续的尺寸和方向。表面应做准备,使相关显示能清晰区别于伪显示。

不大于 50 μm 厚的非铁磁性涂层,如无破裂、紧密粘附着的油漆层,一般不会降低检测灵敏度。较厚的涂层则会降低灵敏度,这种情况下,灵敏度应进行验证。

显示与被检表面之间应有足够的视觉反差。对于非荧光技术,必要时可施加一层薄而均匀的、经认可的反差增强剂。

8 磁化

8.1 一般要求

工件表面上的最小磁通密度应为 1 T,在相对磁导率高的低合金和低碳钢上达到该磁通密度的切向场强为 2 kA/m。

注:对于低磁导率钢,可能需要更高的切向场强。但如果磁化太强,可能会出现掩盖相关显示的虚假背景显示。

当磁化由随时间变化的电流产生时,要求采用有效值。如果磁化设备上的电流表显示的是平均电流,其相应的各种波形的有效值由表 1 给出。用脉冲电流或截相电流(phase-cut currents),则要求进行专门的测量。

表 1 几种正弦波峰值与有效值之间的关系

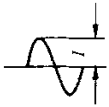
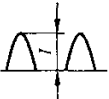
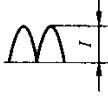
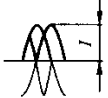

波形	峰值	平均值	有效值	有效值/平均值
交流电 	I	0	$0.707 I$ $(= \frac{I}{\sqrt{2}})$	—
半波整流交流电 	I	$0.318 I$ $(= \frac{I}{\pi})$	$0.5 I$	1.57

表 1 (续)

波形	峰值	平均值	有效值	有效值/平均值
全波整流交流电 	I	$0.637 I$ $(= \frac{2}{\pi} I)$	$0.707 I$ $(= \frac{I}{\sqrt{2}})$	1.11
三相半波整流电 	I	$0.826 I$	$0.840 I$	1.02
三相全波整流电 	I	$0.955 I$ $(= \frac{3}{\pi} I)$		

如果裂纹或其他条状不连续有可能出现在某特定方向上,磁力线应尽可能与不连续的方向垂直。

注:磁力线在偏离不连续最佳检测方向达到 60° 时,仍被认为有效。在某一表面上进行两次相互垂直的磁化可完成对该表面的完全覆盖。

若需发现近表面不连续,应使用直流或整流电。

8.2 磁化验证

表面磁通密度是否足够,应采用下列一种或几种方法来证实。

- 检测一个在最不利的部位带有细微的自然或人工不连续的工件;
- 尽可能接近表面测量切向场强,具体由 GB/T 15822.3 给出;
- 计算通电法的切向场强,许多情况下可采用简单计算,电流值的基本计算式在资料性附录中有规定;
- 基于已知原理的其他方法。

注:紧贴于被检表面的磁通指示器(如片型的),能提供一个切向场强大小和方向的指示;但不宜用于验证切向场强是否可接受。

8.3 磁化技术

本部分叙述了一系列的磁化技术。多向磁化能发现任何方向的不连续。对于形状简单的物体,附录给出了达到近似切向场强的计算式。磁化设备的要求及使用应符合 GB/T 15822.3。

下列各条叙述了各种磁化技术。

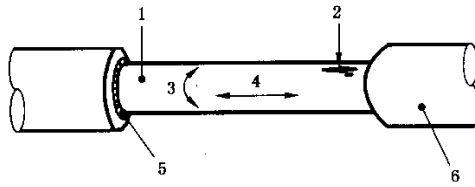
注:为了发现整个被检表面和各个方向上的不连续,可采用一种以上技术。当第一次磁化所产生的剩磁不能消除时,可要求进行退磁。只要能按 8.1 提供充分的磁化,下列以外的技术也可采用。

8.3.1 通电技术

8.3.1.1 轴向通电

检测平行于电流方向的不连续时,通电技术呈现出很高的灵敏度。

电流应通过电接触良好的垫片流过工件。典型布置如图 1 所示。电流应由外周尺寸导出,并均匀分布在被检表面上。附录 A 给出了达到规定切向场强所需电流的近似计算式示例。



- 1——试件；
- 2——伤；
- 3——磁力线；
- 4——电流；
- 5——接触片；
- 6——接触头。

图 1 轴向通电

应注意避免工件上电接触处的损坏。可能产生的危害包括过热、烧灼和电弧。

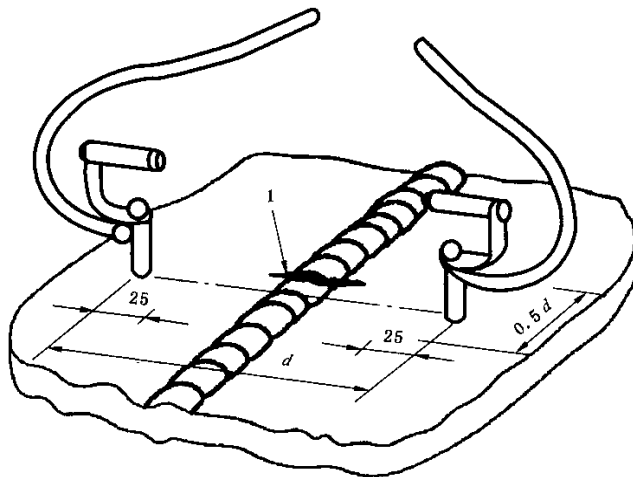
注：如果有电弧产生，某些接触材料如铜或锌可能导致工件的金相损坏。可使用铅接触片，但仅限于通风良好的情况下，因为它们可能产生有害气体。接触区域宜尽可能大和干净，并且是与被检工件相容的材料。

8.3.1.2 触头通电

电流从图 2 所示的手持触头或夹钳间通过，在较大表面上提供了一个小的检测区域，然后触头以规定方式移动以覆盖全部需检测的区域。图 2 和图 3 所示为几种检测方式的示例。附录 A 给出了达到规定切向场强所需电流的近似计算式。

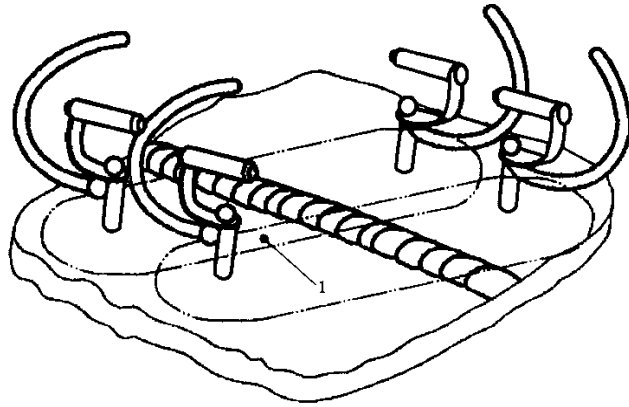
当条状不连续平行于电流方向时，该技术呈现出最高的灵敏度。

应特别注意避免如 8.3.1.1 所述因触头引起的烧灼或工件的污染而损坏被检表面。还宜注意该条有关使用铅触头的警告。锌片或镀锌的触头不应使用。电弧或过热应被视作是一种缺陷，其可接受性需进行评定。如果需对受影响区域做进一步检测，则应采用另一种技术。



- 1——伤。

图 2 触头通电

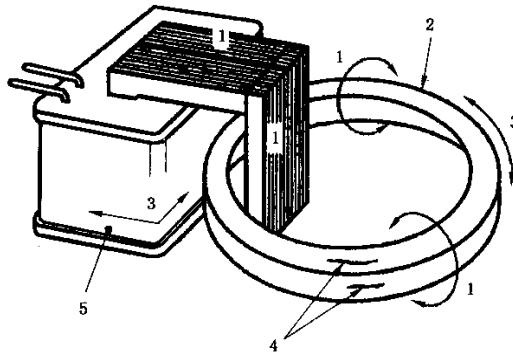


1——重叠区域。

图 3 触头通电

8.3.1.3 感应通电

将一环状工件作为一个变压器次级,使其产生感应电流,如图 4 所示。附录 A 给出了达到规定切向场强所需电流的近似计算式。



- 1——磁力线;
- 2——试件;
- 3——电流;
- 4——伤;
- 5——变压器初级线圈。

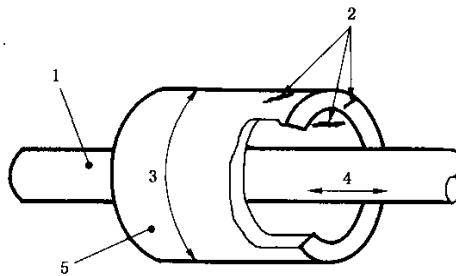
图 4 感应通电

8.3.2 通磁技术

8.3.2.1 穿过导体(或穿棒)

将放在工件孔中或穿过通孔的表面绝缘的棒或柔性电缆通以电流,如图 5 所示。

当不连续平行于电流方向时,该法呈现出最高的灵敏度。附录 A 给出的用于中心导体的近似计算式示例也适用于此情况。对于偏心导体,切向场强应通过测量验证。

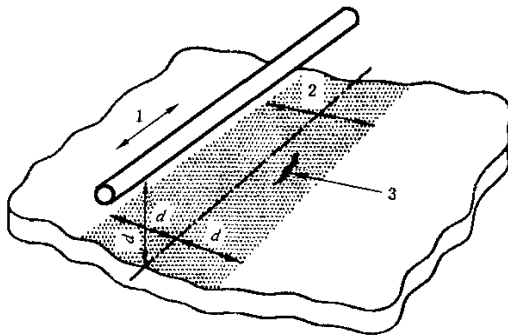


- 1—绝缘棒；
- 2—伤；
- 3—磁力线；
- 4—电流；
- 5—试件。

图 5 穿过导体

8.3.2.2 近体导体(或平行电缆)

一根或多根表面绝缘的通电电缆或导电棒,平行放置于工件表面,接近被检区域并在其上保持距离为 d ,如图 6 和图 7 所示。



- 1—电流；
- 2—磁力线；
- 3—伤。

图 6 近体导体

近体导体磁化技术要求接近被检材料的电流近似于单一流向。通电回路电缆的放置应尽可能远离被检区域,在任何情况下,此距离应大于 $10d$,这里的 $2d$ 为检测区域的宽度。

电缆应以小于 $2d$ 的间隔在工件上移动,以确保检测区域的重叠。附录 A 给出了达到规定切向场强所需电流的近似计算式示例。

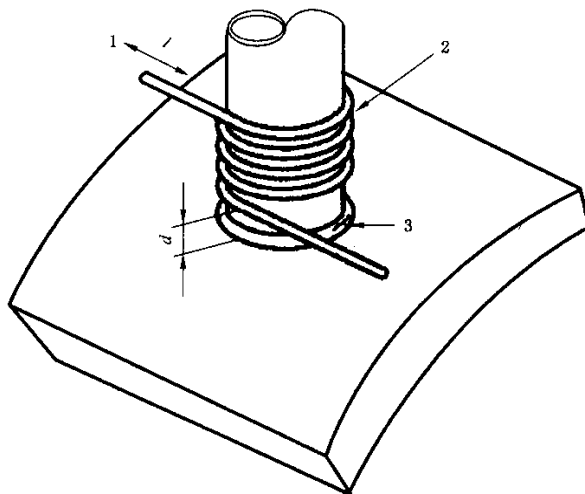
8.3.2.3 固定设备

将工件或其部件与电磁体的两极相接触,如图 8 所示。

8.3.2.4 便携式电磁体(磁轭)

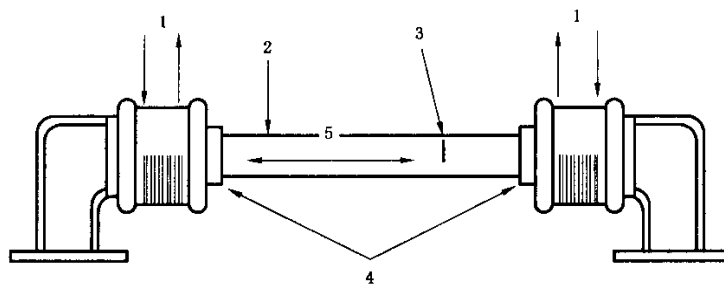
将交流电磁体(磁轭)的两极与工件表面相接触,如图 9 所示。检测区域不应大于两极片之间的内切圆,还应不包括两极附近区域。图 9 给出了一个恰当的检测区域的示例。

注: 8.1 所定义的磁化要求仅适用于交流电磁体,直流电磁体和永久磁体只有在询价或订货达成协议时才可使用。



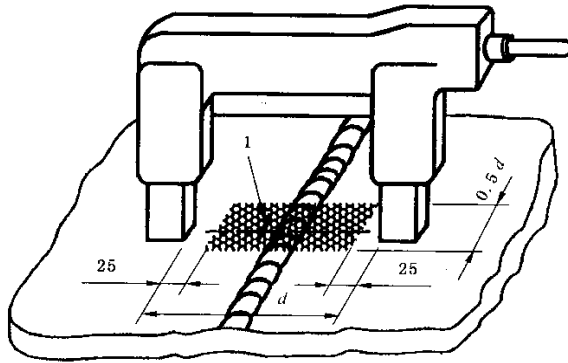
- 1—电流；
- 2—N匝；
- 3—伤方向。

图7 近体导体(螺旋线圈)



- 1—电流；
- 2—试件；
- 3—伤；
- 4—极片；
- 5—磁力线。

图8 通磁

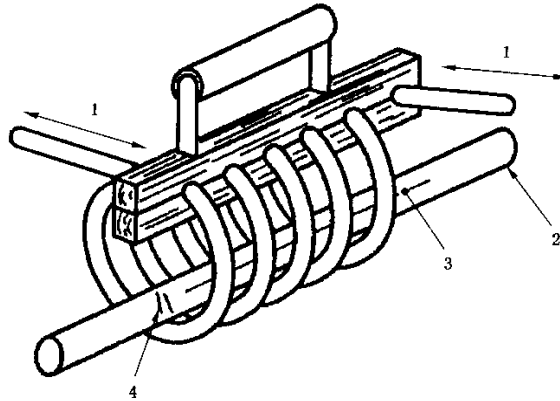


1——伤。

图 9 便携式电磁体（磁轭）

8.3.2.5 刚性线圈（或形状固定线圈）

将工件放置在一个通电线圈中，使其在平行于线圈轴的方向上磁化，如图 10 所示。当条状不连续垂直于线圈轴时，达到最高灵敏度。



- 1——电流；
- 2——试件；
- 3——磁力线；
- 4——伤。

图 10 刚性线圈

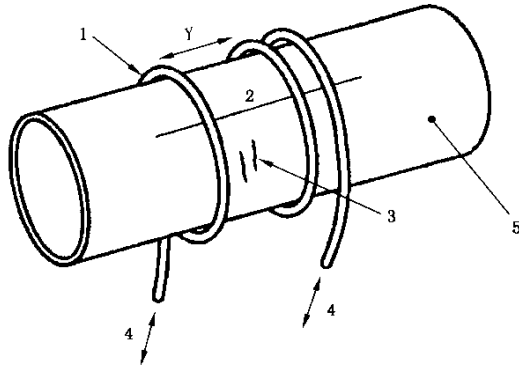
当采用螺旋形刚性线圈时，螺距应小于线圈直径的 25%。

注：对于长径比小于 5 的短工件，推荐采用磁性延长块，这样可减小为达到必要磁化所需的电流。

附录 A 给出了达到规定切向场强所需电流的近似计算式。

8.3.2.6 柔性线圈（或电缆缠绕）

将通电电缆紧贴工件绕成线圈。检测区域应在线圈各匝之间，如图 11 所示。



- 1——绝缘电缆；
2——磁力线；
3——伤；
4——电流；
5——试件。

图 11 柔性线圈

附录 A 给出了达到规定切向场强所需电流的近似计算式。

9 检测介质

9.1 介质的性能与选择

检测介质的特性应按 GB/T 15822.2。

磁粉检测采用多种类型的检测介质。通常，检测介质是一种彩色（包括黑色）或荧光的悬浮在载液中的微粒。水基载液应包含润湿剂，通常还有防锈剂。

干磁粉也可用，它们通常不易显示细微的表面不连续。

只要有合适的光滑表面、良好的排液以达到最大显示反差，并按第 10 章良好控制的观察条件，荧光介质通常给出最高的灵敏度。

彩色介质也能呈现出很高的灵敏度。黑色及其他颜色都可用。

注：为获得不连续与被检表面之间的高色差，按第 7 章和第 10 章施加一层薄的反差增强剂可能是必要的。

9.2 检测介质的检验

GB/T 15822.2 规定了在检测前或检测过程中所进行的强制性和推荐性的检验。

灵敏度检验应按 GB/T 15822.2 用合适的参考试块，在检测前和检测过程中进行。

如果磁悬液被反复或循环使用，应特别注意保持其性能。

9.3 检测介质的施加

对于连续法，应稍提前于磁化、并在磁化过程中持续施加检测介质。结束施加应在停止磁化之前。在移动或检测被检工件或构件前，应允许有充足的时间以便形成显示。

当使用干磁粉时，应采用对显示扰动最小的方式施加。

磁悬液施加期间，应采用非常小的压力使磁悬液流淌到表面，以便磁粉形成的显示不被冲洗掉。

施加磁悬液后，工件应进行排液，以便增强显示的反差。

10 观察条件

观察条件应符合 GB/T 5097 的要求。

在进入检测规程的下一步骤之前，应观察整个被检表面。若有观察不到之处，应移动工件或设备以便对所有区域作充分的观察。在磁化结束后、工件被检查和记录之前，应注意确保显示不被扰乱。

10.1 彩色介质

当使用彩色检测介质时:

- a) 检测介质与被检表面之间应有良好反差;
- b) 被检区域应采用照度不低于 500 lx(lux)的日光或灯光均匀照明。

注:表面的强烈反光宜避免。

10.2 荧光介质

当使用荧光检测介质时,检测室或区域应建造成暗的,其最大环境白光为 20 lx。检测区域应采用 UV-A 辐射进行照明。UV-A 辐射应按 GB/T 5097 测量,被检表面上的强度应大于 10 W/m^2 ($1\ 000 \mu\text{W/cm}^2$)。只要显示与环境之间有足够的反差,较高的 UV-A 辐射允许相应增加较高的环境白光。

检测前,应允许眼睛有足够的时间适应减弱的环境光线。

为了保证恰当的辐射水平,紫外灯应在使用前几分钟(通常至少为 5 min)开启。

注:操作人员应避免直视 UV-A 辐射或镜面反射的辐射。

不应戴光敏眼镜,因其在 UV-A 辐射下会变暗,从而降低佩戴者检测不连续的能力。

11 综合性能检验

检测开始前,建议进行综合性能检验,它应被用于揭示规程或磁化技术或检测介质之一的不符合性。

最可靠的检验是检测一个含有已知的自然或人工不连续类型、位置、大小和分布情况的、具有代表性的工件。被检工件应已退磁,并没有以往检测所残留的显示。

如果没有含已知不连续的实际产品工件,则可用含有人工不连续的试件,例如十字或片型磁通指示器。

12 显示的记录与解释

宜注意区分真实显示与虚假或伪显示之间的差别,如划伤、截面变化、不同磁特性区的交界面或磁写。操作人员应进行必要的检测或观察予以识别,如有可能则予以排除造成这种伪显示的根源。

注:在允许的情况下,轻度的表面打磨是有益的。

所有的、包括不能被明确判定为伪显示的显示,应按如下定义分类成线状或圆状,并按产品标准要求作记录。

长度大于 3 倍宽度的显示为线状显示,长度小于等于 3 倍宽度的不规则圆形或椭圆形显示为圆状显示。

13 退磁

如果询价或订货有要求时,检测后的退磁应采用相应的技术进行,以达到剩磁上限的要求。

注 1:退磁要求采用交变磁场,其强度由大于等于磁化强度的初始场强开始逐渐减小。

注 2:完全退磁通常很难达到,尤其当被检工件是直流磁化的。工件若采用直流技术磁化,退磁则采用低频或反向的直流电。

注 3:有些场合,磁粉检测前必须进行退磁。这是因为初始剩磁引起的铁屑吸附、反向磁场或虚假显示可能会限制检测的有效性。

14 清洗

如果有要求,检测合格后的所有工件应清除检测介质。

注:另外,工件防腐可能是必要的。

15 检测报告

检测报告应至少涉及下列内容：

- a) 公司名称；
- b) 工作地址；
- c) 被检工件说明及标识；
- d) 检测时机(如热处理前、后,最终机加工前、后)；
- e) 引用的书面检测规程和所用的工艺卡；
- f) 所用设备说明；
- g) 磁化技术,包括(适当的)电流指示值、切向场强、波形、接触或极间距、线圈尺寸等；
- h) 所用的检测介质,和反差增强剂(若曾使用过)；
- i) 表面准备；
- j) 观察条件；
- k) 检测后的最大剩磁(若有要求时)；
- l) 记录或标记显示的方法；
- m) 检测的日期；
- n) 检测人员的姓名、资格和签名。

检测报告还应包括检测结果,涉及显示的详细说明以及是否符合验收准则的声明。

附录 A

(资料性附录)

各种磁化技术中达到规定切向场强所需电流的计算示例

所有可使用的计算式,给出的是在形状简单的工件或大型工件的零部件上达到充分磁化所需电流的近似值。当磁化是由交变电流产生时,所要求的数值是有效值。电流是以检测区域圆周上的切向场强 H 的形式表达的,如 8.1 所要求的那样。下面给出了在各种磁化技术中,达到规定切向场强所需电流的计算示例。

A.1 轴向通电(8.3.1.1 和图 1)

所需电流 I 由下式给出:

$$I = H \times p$$

式中:

I ——电流,单位为安(A);

p ——工件周长,单位为毫米(mm);

H ——切向场强,单位为千安每米(kA/m)。

对于截面变化的工件,只有在工件截面的最大值与最小值之比小于 1.5 : 1 的情况下,才能以单一电流值来磁化。以单一电流值进行磁化时,电流值应根据最大截面来确定。

A.2 触头通电(8.3.2.1 和图 2、图 3)

在检测如图 2、图 3 所示的矩形被检区域时,有效电流 I 由下式给出:

$$I = 2.5H \times d$$

式中:

I ——电流强度,单位为安(A);

d ——触头间距,单位为毫米(mm);

H ——切向场强,单位为千安每米(kA/m)。

此式所适用的最大 d 值为 200mm。

另外,该检测区域也可以是两触头间的内切圆,但分别不包括距两个触头 25 mm 范围的区域,这时:

$$I = 3H \times d$$

只有在被检表面的曲率半径大于触头间距的一半时,上述两式才可靠。

A.3 感应通电(8.3.1.3 和图 4)

所需电流 I_{ind} 由下式给出:

$$I_{\text{ind}} = H \times p$$

式中:

I_{ind} ——电流,单位为安(A);

p ——工件(截面)周长,单位为毫米(mm);

H ——切向场强,单位为千安每米(kA/m)。

对于截面变化的工件,只有在工件截面的最大值与最小值之比小于 1.5 : 1 的情况下,才能以单一电流值来磁化。以单一电流值进行磁化时,电流值应根据最大截面来确定。

注:感应电流不能轻易地通过初级电流计算得出。

A.4 穿过导体(8.3.2.1和图5)

对于中心导体,电流由本附录的A.1给出。

如果被检工件是一空心管件或类似工件,若检测外表面,电流应根据外径计算,若检测内表面,应根据内径计算。

A.5 近体导体(8.3.2.2和图6、图7)

为了达到所要求的磁化,电缆安放时应使其中心线与被检表面距离为 d 。

有效的检测区域为电缆中心线两侧各 d 的范围,电缆中所需电流有效值为:

$$I = 4\pi \times d \times H$$

式中:

I ——电流有效值,单位为安(A);

d ——电缆与被检表面的距离,单位为毫米(mm);

H ——切向场强,单位为千安每米(kA/m)。

当检测圆柱形工件或支管接头(如:管座与集箱焊缝)的圆弧状拐角时,电缆可缠绕在支管或工件表面,并且可紧密地绕数圈,如图7所示。在这种情况下,被检表面距电缆或线圈的距离应在 d 范围内,这时 $d = NI/4\pi H$, NI 为安匝数。

A.6 刚性线圈(8.3.2.5和图10)

当工件截面小于线圈截面的10%、并且工件靠近线圈内壁沿轴向放置时,应采用下列计算式,每次检测应按线圈长度递进。

$$NI = \frac{0.4H \times K}{L/D}$$

式中:

N ——线圈有效匝数;

I ——电流,单位为安(A);

H ——切向场强,单位为千安每米(kA/m);

L/D ——圆形截面工件的长度与直径之比(当工件为非圆形截面时, D =周长/ π);

K ——22 000,适用于交流电(有效值)和全波整流电(平均值);

K ——11 000,适用于半波整流电(平均值)。

注:当工件长径比 $L/D > 20$ 时, L/D 取20。

对于短工件($L/D < 5$),用上式会导致很大电流。为使电流最小化,应使用延长块以增加工件有效长度。

A.7 柔性电缆绕制线圈(8.3.2.6和图11)

用直流或整流电来达到所需磁化时,电缆中电流有效值应至少为:

$$I = 3H[T + (Y^2/4T)]$$

式中:

I ——电流有效值,单位为安(A);

H ——切向场强,单位为千安每米(kA/m);

T ——工件壁厚,或者为实心圆形件的半径,单位为毫米(mm);

Y ——线圈相邻两匝的间距,单位为毫米(mm)。

用交流电来达到所需磁化时,电缆中电流有效值应至少为:

$$I = 3H[10 + (Y^2/40)]$$